

Stationäres SONAPHONE S-SB10.xx






Mit dem ‚Stationären SONAPHONE S-SB10.01‘ und zugehörigen Sonden können Prozesse in Maschinen und Anlagen dauerhaft überwacht werden, sofern bei diesen ein nachweisbarer Ultraschallpegel entsteht. Die feste Installation an einer Prüfstelle ermöglicht Trendbeobachtungen über längere Zeiträume. Auf Grundlage von Veränderungen der Schallpegel sind Aussagen zum Zustand der Anlage möglich. Für **Luft- und Körperschallanwendungen** stehen verschiedene Sonden zur Verfügung.

In der beschriebenen Variante sind ein **Stromausgang** und eine **RS485-Schnittstelle** verfügbar.

ALLGEMEINE DATEN			
Ausführung	Sensor-Box für den Anschluss verschiedener Sonden zur stationären Überwachung von Ultraschallpegeln		
Frequenzbereich	Bis 100 kHz (variabel, auf Anfrage)		
Messbereich	0 ... 128 dB μ V		
Montage	2 Gewindebohrungen (siehe Zeichnung)		
Betriebsspannung	9 ... 24 VDC		
Elektrischer Anschluss (siehe auch Steckerbelegung)	Eingang / Anschluss für Sonden	S-SB10.01	Mini-XLR
	(andere auf Anfrage)	S-SB10.02	BNC
	Ausgang: M12-Steckverbinder 5-polig		
Schnittstellen	Stromausgang: 0/4 ... 20 mA für Schallpegel RS485-Schnittstelle (zur Konfiguration)		
Material Gehäuse	Aluminiumguss-Legierung, pulverbeschichtet		
Arbeitstemperatur	-10 °C ... +40 °C		
Lagertemperatur	-20 °C ... +60 °C		
Schutzart	IP54		
Abmessungen Gehäuse (L x B x H)	84 x 79 x 44 mm (Details siehe Zeichnung)		
Gewicht	ca. 350 g (ohne Kabel und Sonden)		

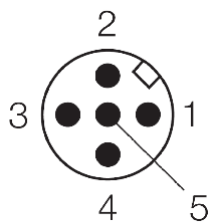
VARIANTEN UND BESTELLINFORMATIONEN			
Varianten	S-SB10.01	Anschluss: Mini-XLR	200 01 0328
	S-SB10.02	Anschluss: BNC	200 01 0329
Lieferumfang	Stationäres SONAPHONE S-SB10.xx, Technisches Datenblatt		
Zubehör (optional)	Anschlusskabel, M12-Steckverbinder geschirmt 5-polig und offenes Ende, PVC grau (andere auf Anfrage)		
Bestellnummer	2 m 400 01 0061	5 m 400 01 0060	10 m 400 01 0170

Sonden (optional)

BEZEICHNUNG	Luftschallsonde L50	Körperschallsonde L52	Körperschallsonde T10
Anschluss	Mini-XLR	Mini-XLR	BNC
			
Bandbreite	40 kHz \pm 2 kHz		1 MHz
Schutzart	IP20		IP54
Gewicht	ca. 25 g	ca. 150 g	ca. 5 g
Bestellnummer	100 01 0336	100 01 0150	100 01 0378

Elektrischer Anschluss (Ausgang)

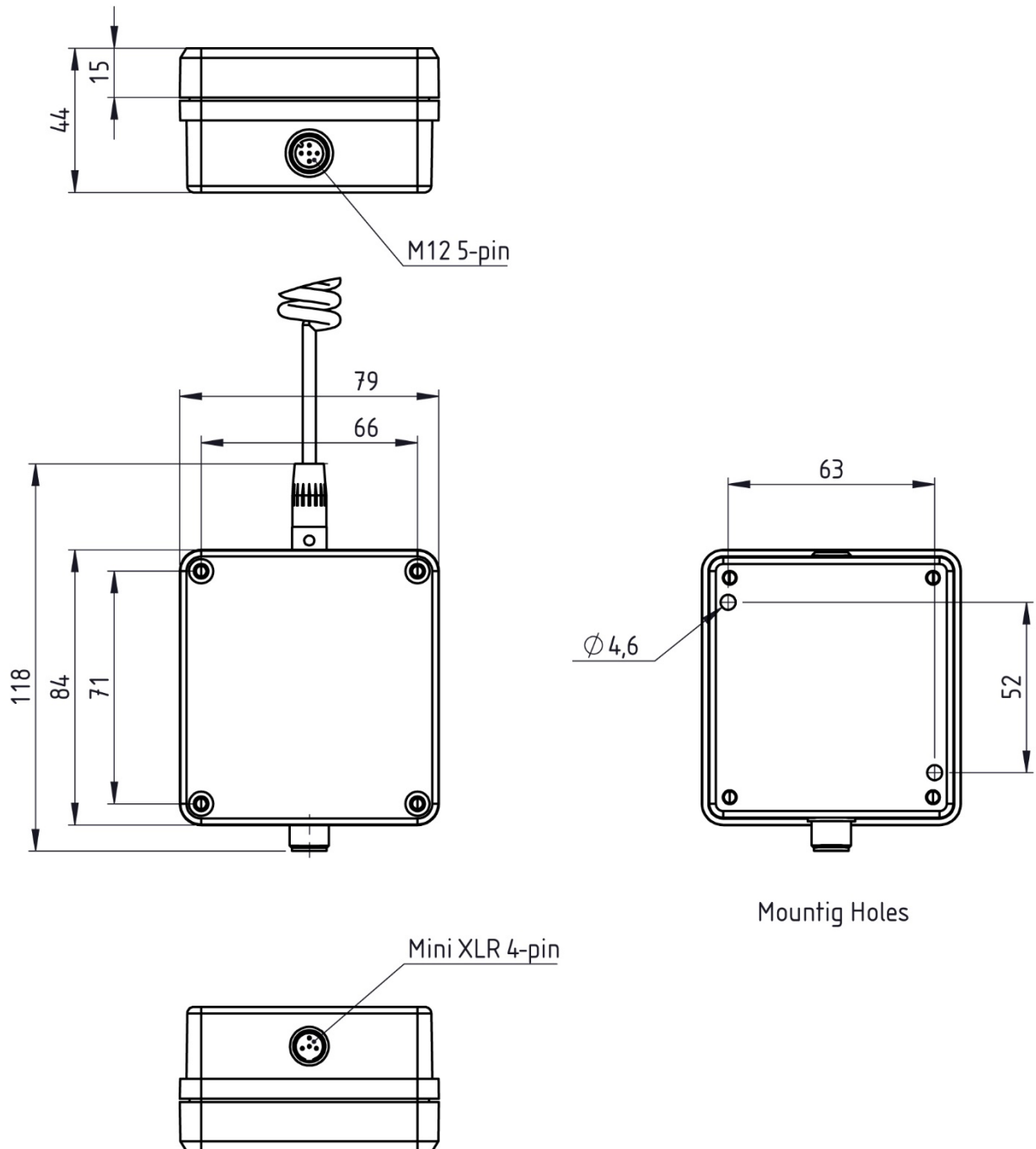
M12-Stecker 5-polig



(Ansicht des Steckers am ‚Stationären SONAPHONE S-SB10.xx‘)

	PIN	ANSCHLUSS
Belegung der Anschlüsse	1	Betriebsspannung +9 ... 24 VDC
	2	Stromausgang (0/4 ... 20 mA) für Schallpegel
	3	Masse (Signal)
	4	RS485 B
	5	RS485 A

TECHNISCHE ZEICHNUNG



Abbildungen sind nicht maßstabsgerecht. Technische Änderungen vorbehalten!

HERSTELLER

SONOTEC
Ultraschallsensorik Halle GmbH
Nauendorfer Str. 2
06112 Halle (Saale), Germany

Tel.: +49 (0)345 / 133 17- 0
sonotec@sonotec.de
www.sonotec.de

KONTAKT USA

SONOTEC US Inc.
190 Blydenburgh Rd
Suite 8, 2nd Floor
Islandia, New York 11749, USA

Tel.: +1 631 / 415 4758
sales@sonotecusa.com
www.sonotecusa.com